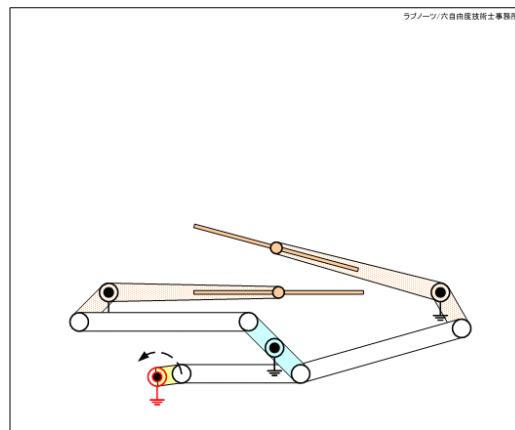
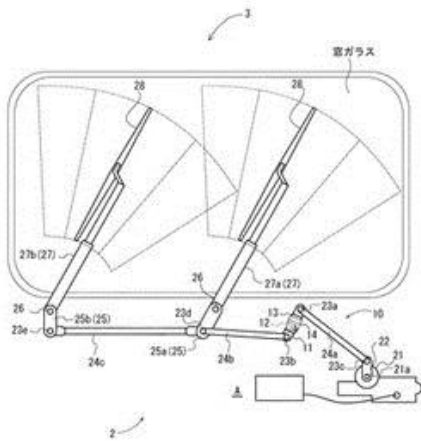


1. 限定連鎖（拘束連鎖）と固定連鎖の違いを説明せよ。
2. 自動車のワイパーは連鎖を使った機構である。モータが一方向にしか回転しない場合にどのような機構を使えば往復運動をさせることができるか考えよ。

(解答例)

1. 限定（拘束）連鎖は、1自由度の運動をするリンク（連鎖）機構である。固定連鎖は自由度0の運動しない機構である。
2. 下のような機構



1. 限定連鎖（拘束連鎖）と固定連鎖の違いを説明せよ。
2. 自動車のワイパーは連鎖を使った機構である。モータが一方向にしか回転しない場合にどのような機構を使えば往復運動をさせることができるか考えよ。